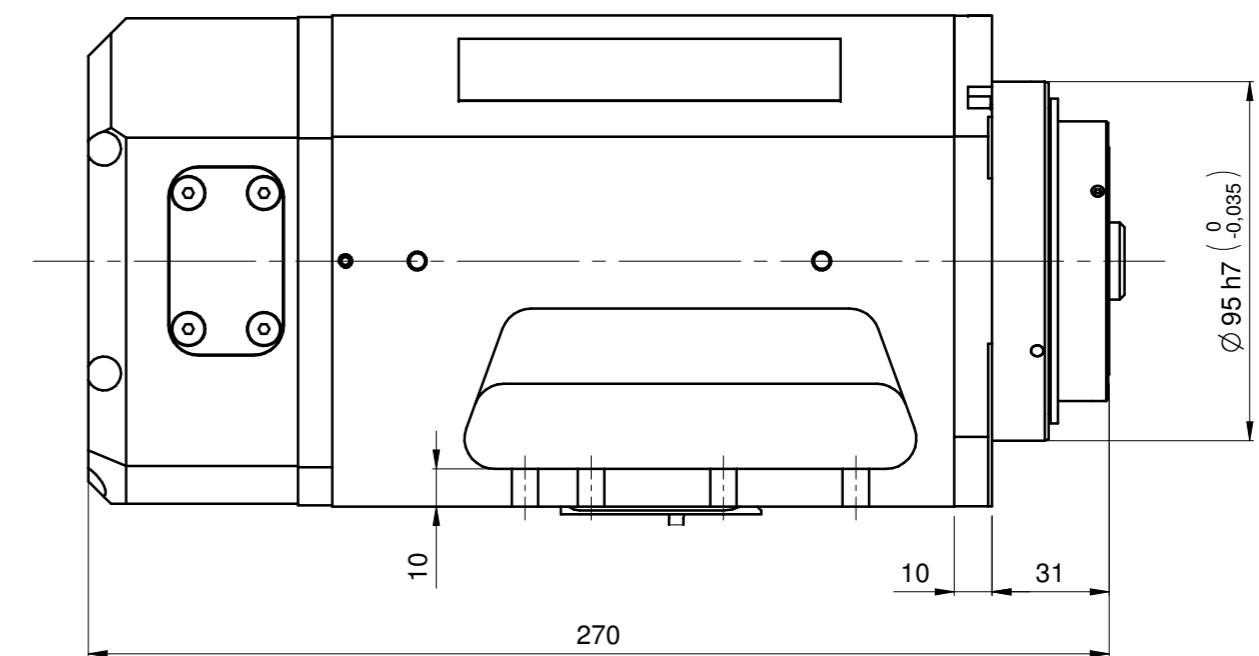
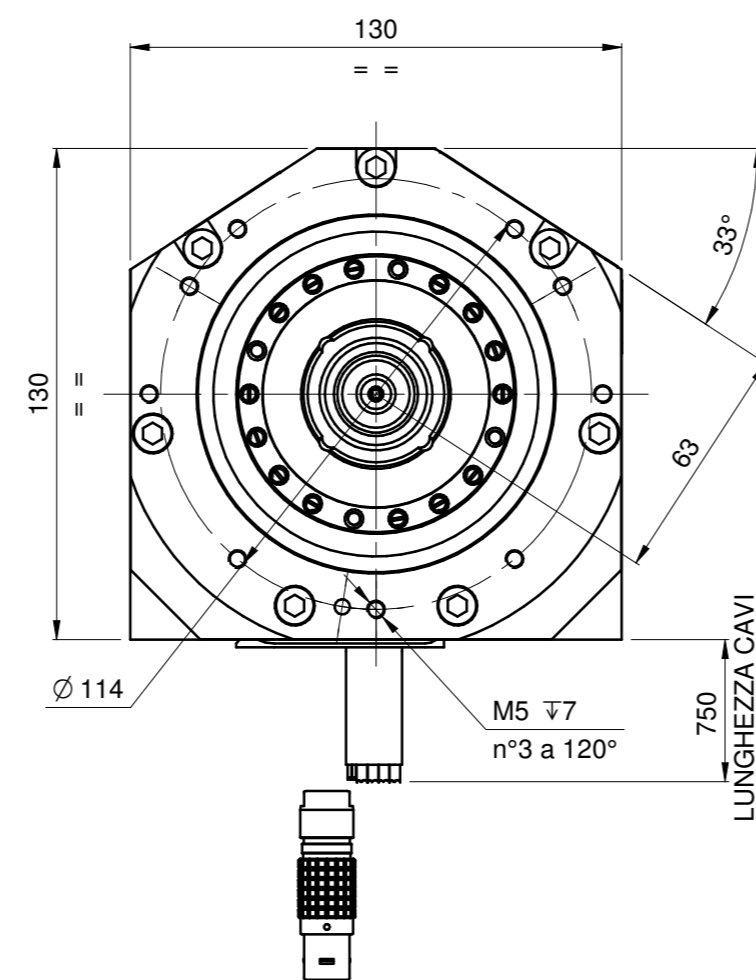
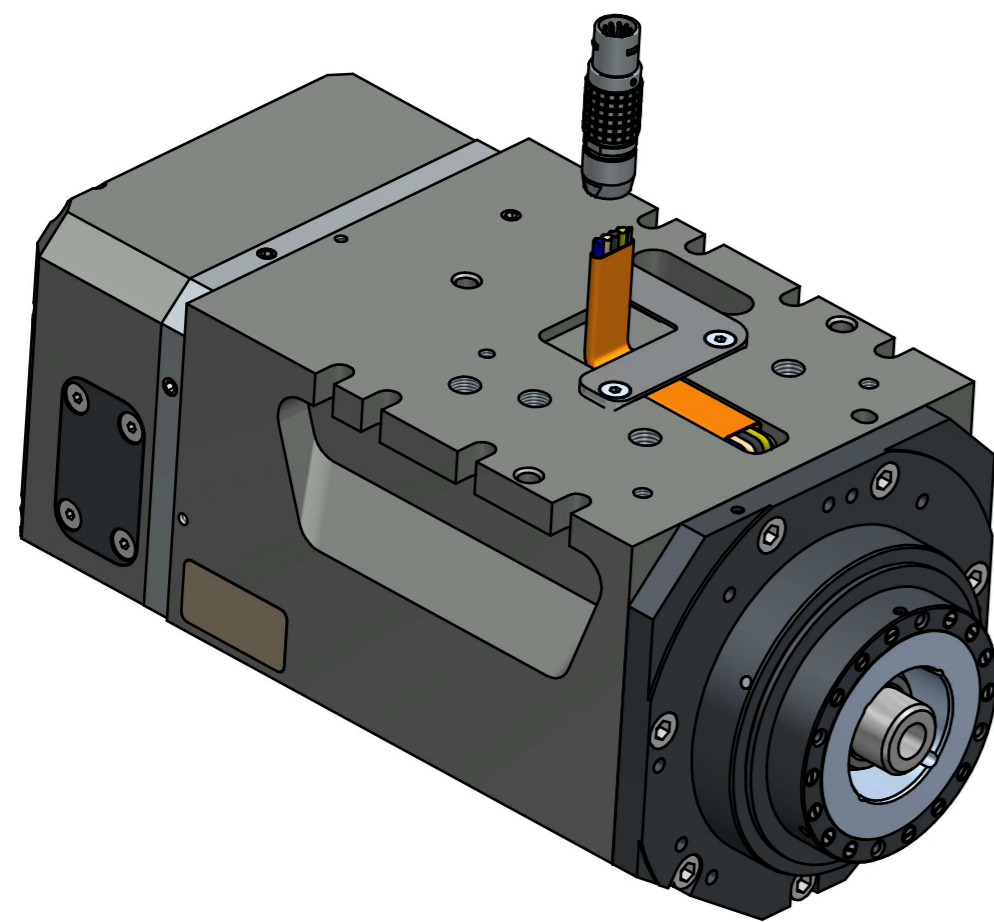
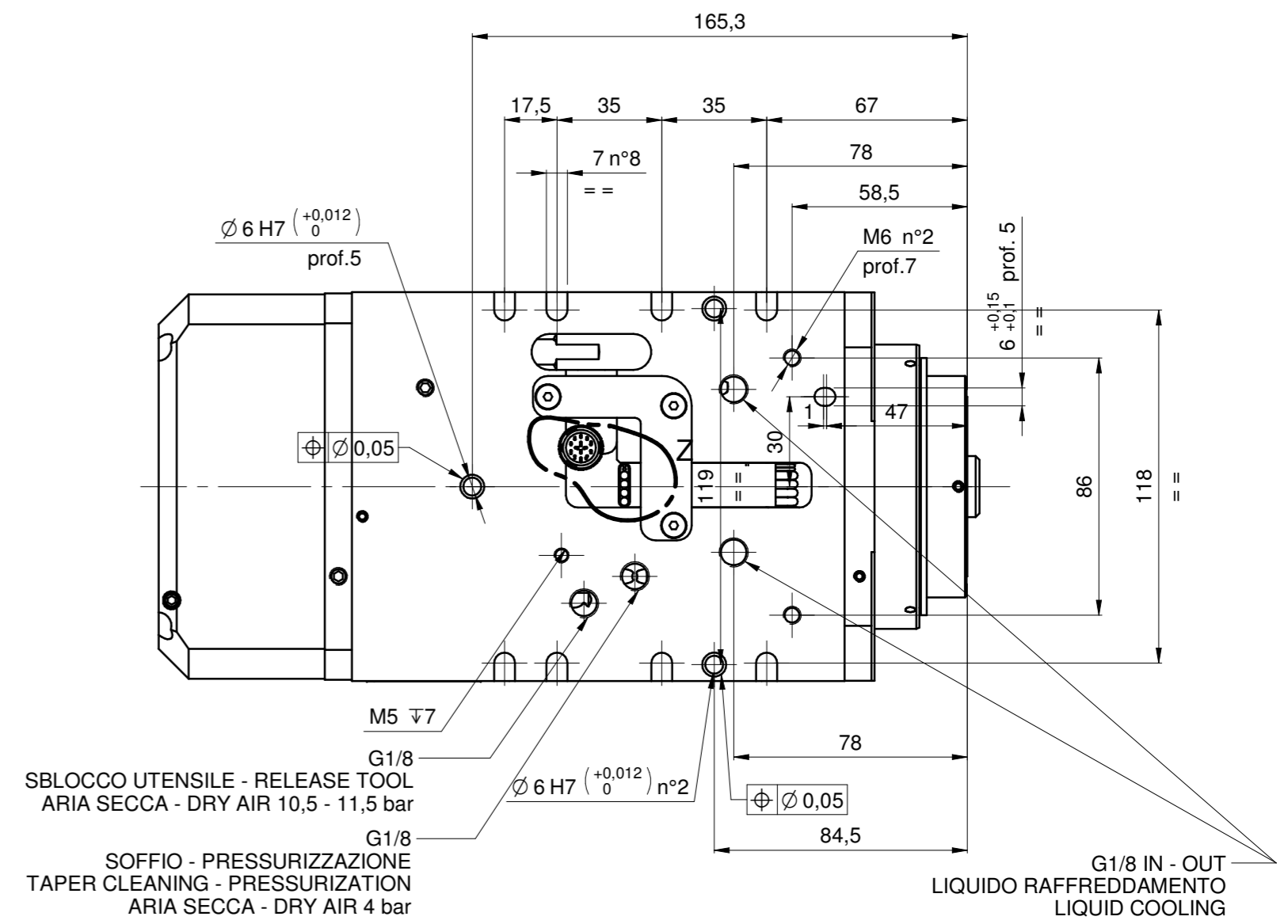
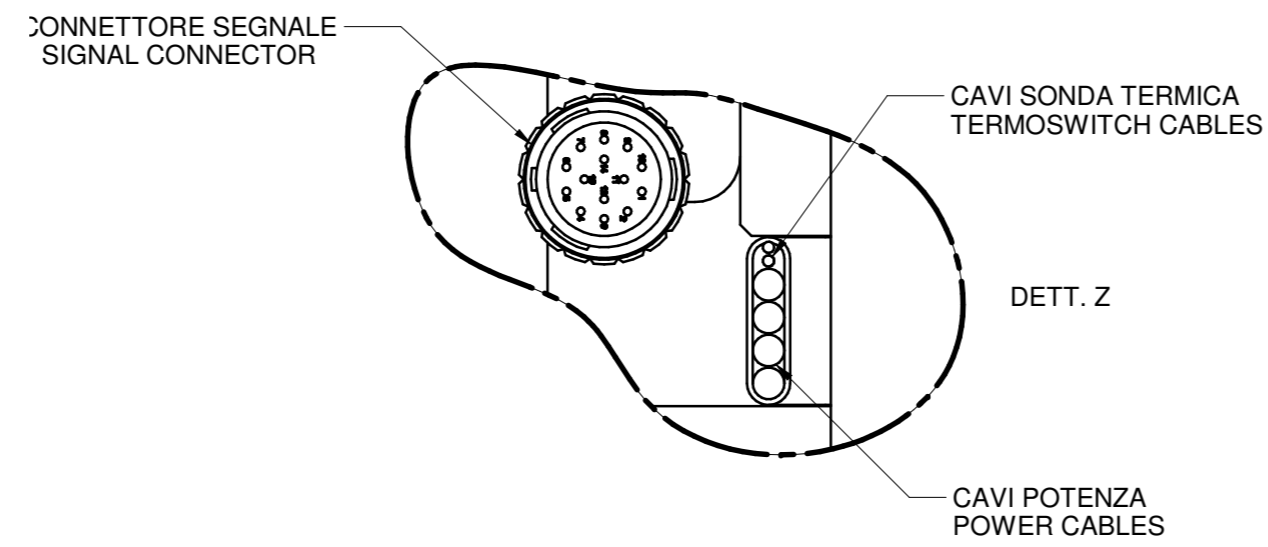


**ATTACCO UTENSILE
TOOL INTERFACE
HSK 63F DIN 69893**



SCHEMA REGOLAZIONE SENSORI: 90L0476070D

SCHEMA ELETTRICO - PNEUMATICO: 90L0549356L

Firma / Signature	Data / Date			
Controllato / Checked by				
Disegnato / Designed by				
Firma / Signature		N° Modifica / Change ID		
Data / Date		Descrizione ultima modifica / Last change description		
Denominazione / Item Name				
ELETM QX-2 8.5/12 24 63F NC 4S				
Scala / Scale		Codice / Item ID		Rev
1:2		29L0549390C		00
Status			Tav. N. di N.	
			2/2	

© RISERVAMO A TERMINI DI LEGGE LA PROPRIETA' DI QUESTO DISEGNO CON DIVIETO DI RENDERSILO COMUNE E NOTO A TERZI SENZA LA NOSTRA PREVENTIVA APPROVAZIONE. / THIS DRAWING IS SOLE PROPERTY. COPYRIGHTED MATERIAL DISCLOSURE TO THIRD PARTIES WITHOUT OUR AUTHORIZATION IS EXPLICITLY FORBIDDEN.